



maono

Микрофонный комплект

AU-PM430



Руководство пользователя

Тех. характеристики

Тип преобразователя	: Капсюль 25mm Электретный Конденсатор
Диаграмма направленности	: Кардиоидная
Диапазон частот	: 20Гц-20кГц
Частота дискретизации	: 192 кГц / 24 бита
Чувствительность	: -36 дБ +/- 3 дБ (0 дБ = 1 В / Па при 1 кГц)
Макс. уровень звукового давления	: 120 дБ
Соотношение сигнал/шум	: 74 дБ
Напряжение	: 5В
Тип подключения	: USB
Материал	: Метал

Диапазон
Частот

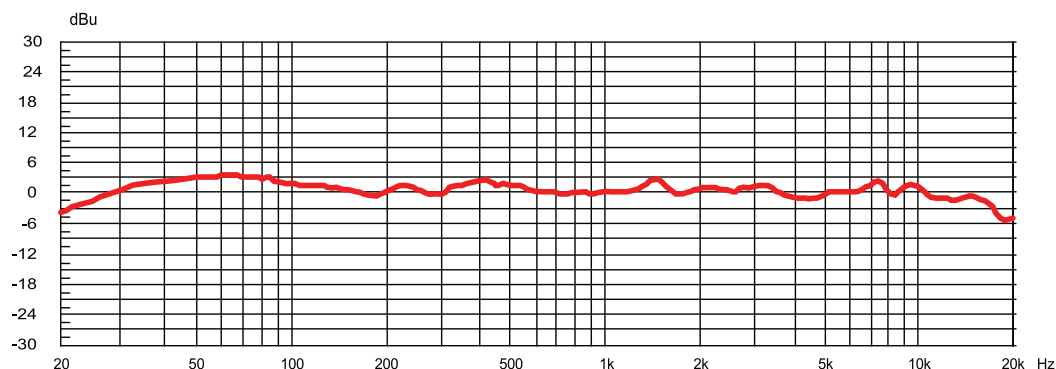
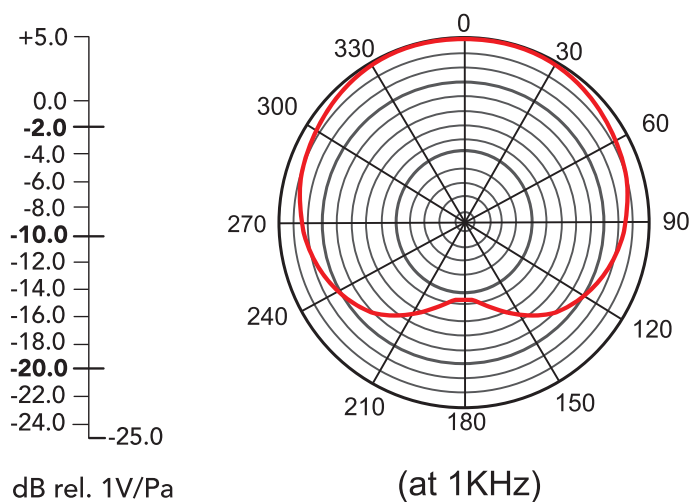


Диаграмма
направленности



Тех. характеристики

Описание

Модель AU-PM430 имеет встроенный профессиональный чипсет для звуковой обработки, ее частота семплирования достигает 192 кГц / 24 бита, и оснащена USB переходником для соединения с компьютером. Микрофон обладает звукоизвлечением студийного качества и идеально подходит для пения, подкастинга, закадрового озвучивания, потокового вещания, а также для домашнего использования.

Характеристики

- 25 мм широкодиафрагменный капсюль с кардиоидной диаграммой направленности
- Встроенный профессиональный чипсет для звуковой обработки
- Частота семплирования достигает 192 кГц / 24 бита
- USB подключение, цифровой выход
- Режим работы Plug-and-Play, совместимость с Windows / Mac
- Устойчивая металлическая стойка с антивибрационным держателем и поп-фильтром
- Стойка с двухосевым поворотным креплением для точной установки

Комплектация



Комплектация



Антивибрационный держатель



Микрофонная стойка



Микрофон



Поп-фильтр



Зажимное устройство для стола



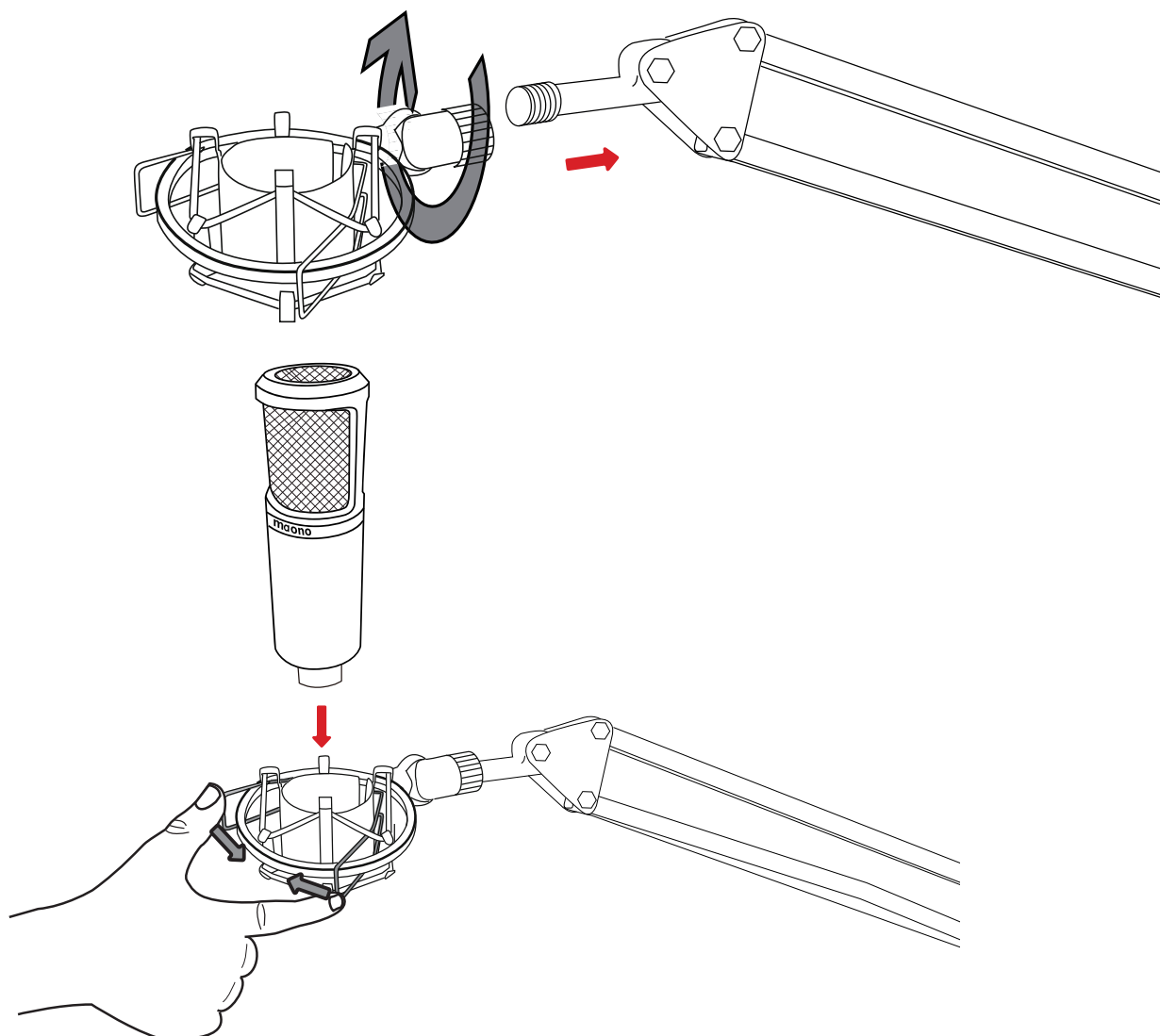
USB-кабель



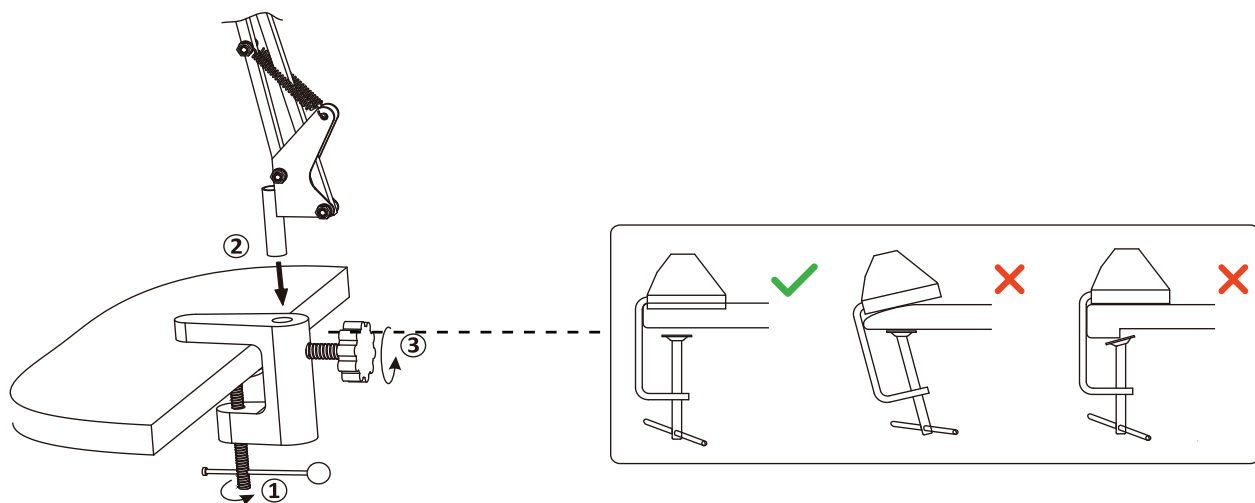
Ветрозащита

MAONO USB Микрофон	x 1	Поп-фильтр	x 1
Микрофонная стойка	x 1	USB-кабель	x 1
Антивибрационный держатель	x 1	Ветрозащита	x 1
Зажимное устройство для стола	x 1		

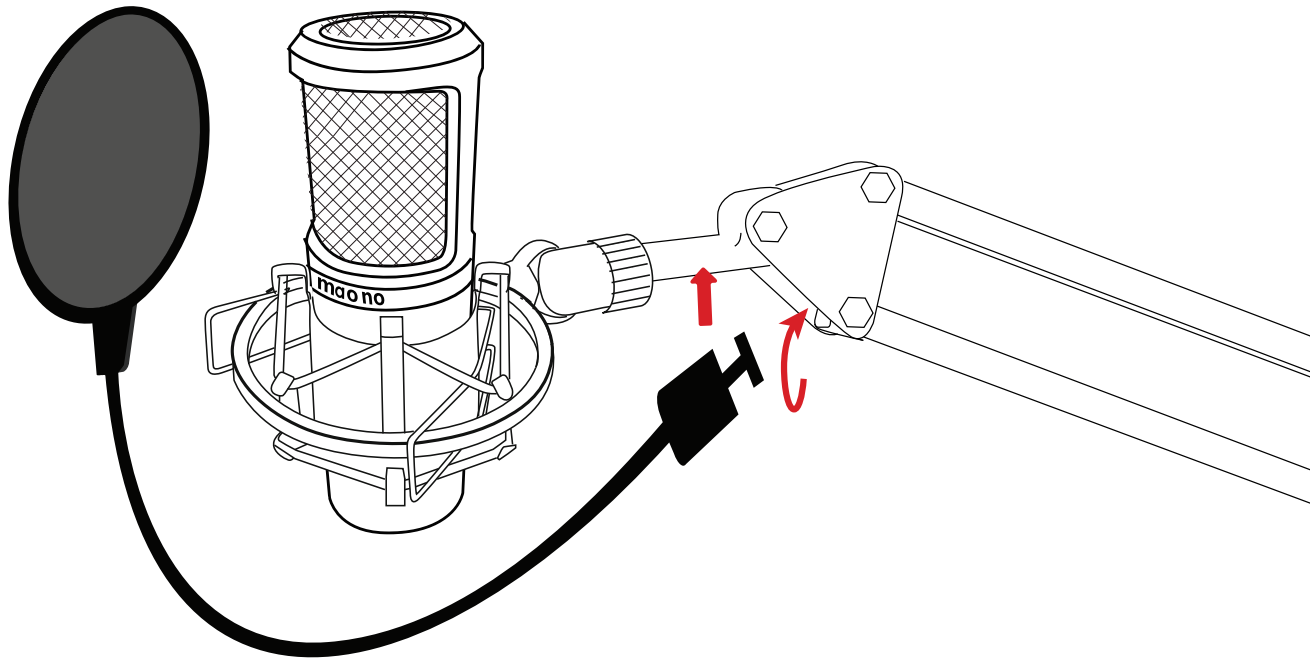
Инструкция по установке



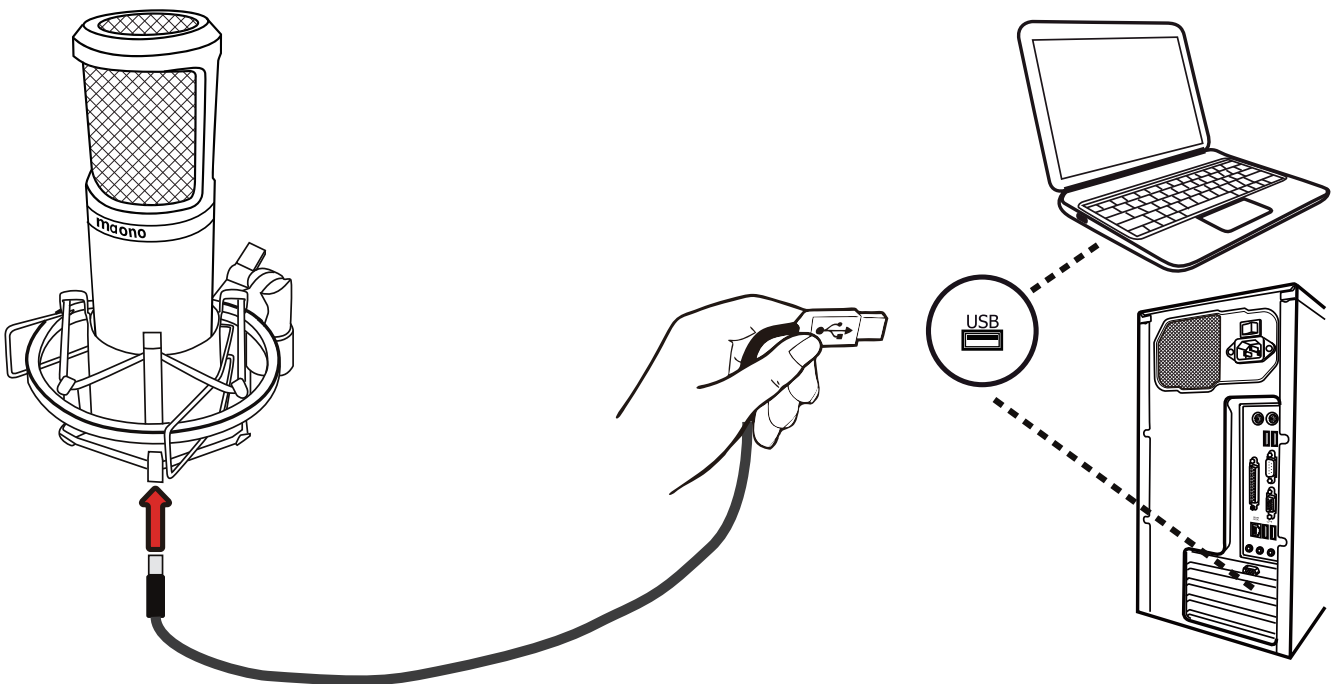
Установка микрофонной стойки на стол



Инструкция по установке



Подключение к компьютеру



Настройки

Для систем Windows:

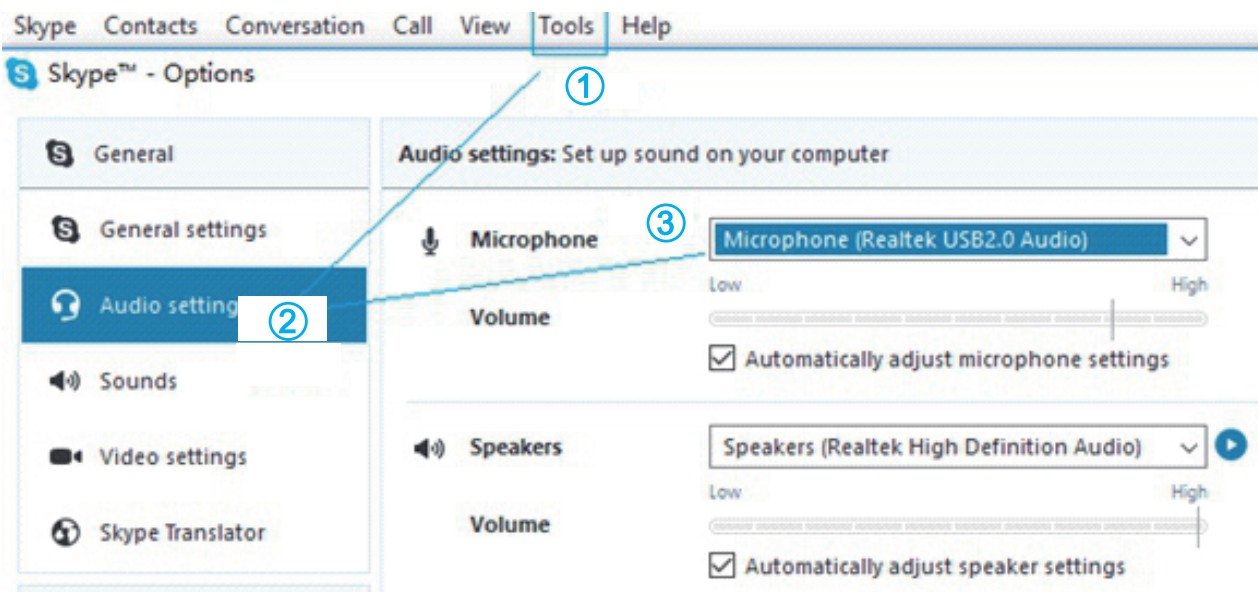
- Зайдите в панель управления в раздел «Звук».
- В разделе «Звук» откройте вкладку «Устройства записи» и выберите подключенный микрофон, настройте данное устройство в качестве микрофона по умолчанию во вкладке «Запись».
- Настройте уровень чувствительности и дополнительные параметры в разделе «Свойства».
- При одновременном подключении наушников через соответствующий порт микрофона, не выходя из приведенного выше раздела, откройте вкладку «Воспроизведение» и настройте воспроизведение аудио. Настройка громкости наушников производится на компьютере, микрофона — при помощи регулятора на самом микрофоне.

Для систем Mac OS:

- В настройках в разделе «Звук» выберите вкладку «Вход».
- Выберите подключенный микрофон и завершите настройки.
- При одновременном подключении наушников через соответствующий порт микрофона настройте выход на наушники; в разделе «Звук» откройте вкладку «Выход» и завершите настройку, выбрав соответствующее подключение. Настройка громкости наушников производится на компьютере, микрофона — при помощи регулятора на самом микрофоне.

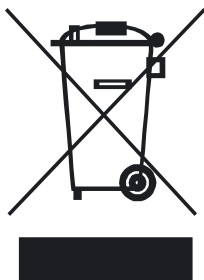
Настройка приложения: (пример: Skype)

Следуйте каждому шагу ① ② ③



Правила и условия монтажа, хранения, перевозки, реализации и утилизации

- Хранение и перевозка прибора должны осуществляться в сухих местах.
- Реализация прибора должна производиться согласно действующему законодательству РФ.
- После окончания срока службы изделия его нельзя выбрасывать вместе с обычным бытовым мусором. Вместо этого оно подлежит сдаче на утилизацию в соответствующий пункт приема электрического и электронного оборудования для последующей переработки и утилизации в соответствии с федеральным или местным законодательством. Обеспечивая правильную утилизацию данного продукта, Вы помогаете сберечь природные ресурсы и предотвращаете ущерб для окружающей среды и здоровья людей, который возможен в случае ненадлежащего обращения. Более подробную информацию о пунктах приема и утилизации данного продукта можно получить в местных муниципальных органах или на предприятии по вывозу бытового мусора.
- При обнаружении неисправности прибора следует немедленно обратиться в авторизованный сервисный центр или утилизировать прибор.



Условия гарантийного обслуживания

Производитель устанавливает срок гарантии 12 месяцев на это изделие и гарантирует, что изделие не имеет дефектов в материалах и сборке, а также бесперебойную работу в течение всего гарантийного срока. Гарантийный период исчисляется с момента приобретения изделия и распространяется только на новые продукты. В гарантийное обслуживание входит бесплатный ремонт или замена вышедших из строя элементов оборудования не по вине потребителя в течение гарантийного срока на территории уполномоченных сервисных центров, при условии эксплуатации изделия согласно руководству пользователя. Срок службы изделия, предназначенного для личного, не профессионального использования составляет 24 месяца, при условии соблюдения правил эксплуатации.



Производитель профессиональных микрофонов

Микрофонный комплект AU-PM430

Для домашней
и студийной записи



Прямой эфир/YouTube трансляция,
Skype, студийная звукозапись, подкасты



Изготовитель: Маоно Тэкнолоджи Ко., ЛТД.
4В, стр. №45, Софтвэйр Таун ов Универсиад, шоссе Лунган №8288, район Лунган,
Шэньчжэнь, Китай.

Адрес в интернете: www.maono.com